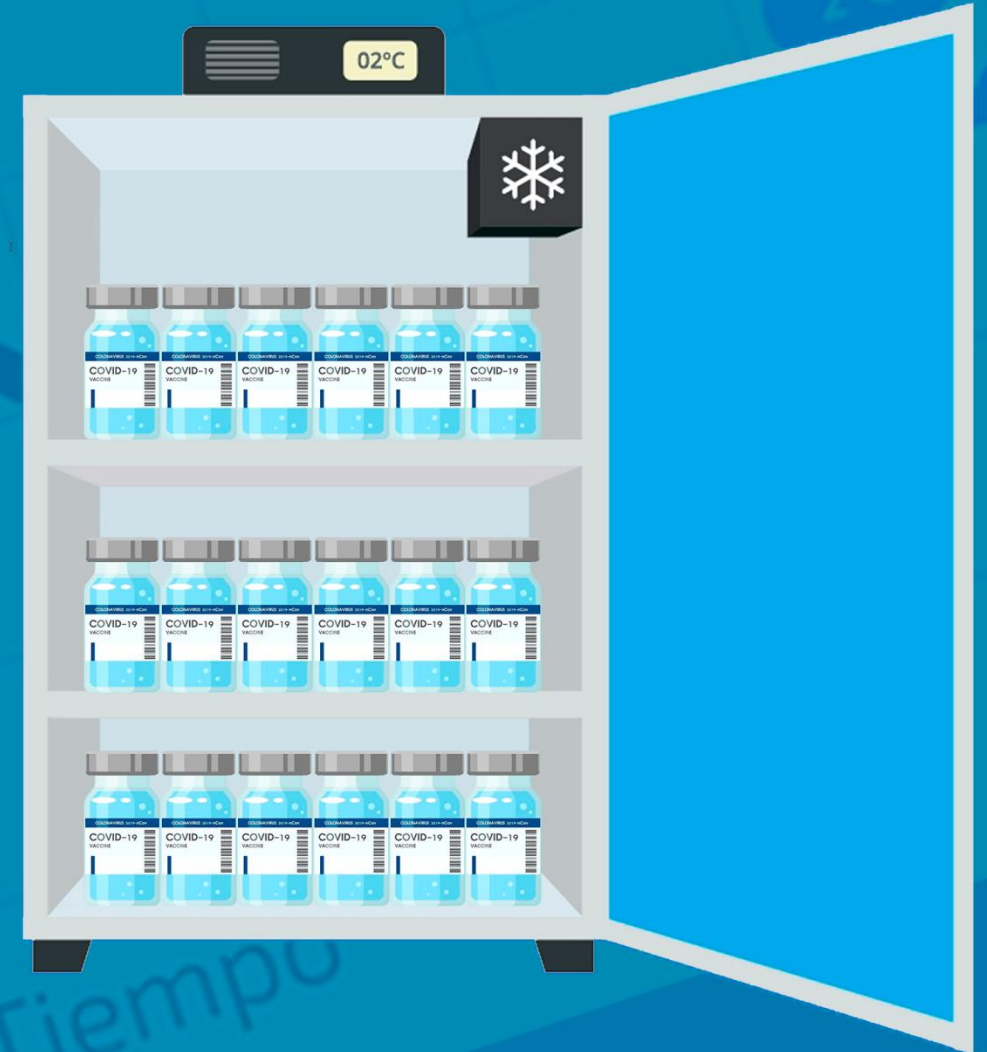


Tatomafrío

Soluciones logísticas a temperatura controlada

Nueva gama de isotermos **LR-C19**

TATOMA
GRUPO



LOGÍSTICA CAPILAR DE LA VACUNA

Tatomafrío

ISOTERMOS TATOMA

Grupo Tatoma ha desarrollado 2 modelos específicos para la logística de la vacuna de la COVID19 con capacidad para 450L y 800L.

Diseñados especialmente para el reparto capilar de última milla a temperatura controlada, con todas las garantías y con homologación ATP.



Tatomafrío

ISOTERMOS TATOMA

En Grupo Tatoma, con una amplia experiencia en el sector de la distribución del frío queremos poner nuestra experiencia a su disposición, hemos desarrollado este producto específico de fabricación española, para poner en marcha la distribución de la vacuna en el menor tiempo posible, con el menor coste de implementación, con la mayor calidad en el transporte y con todas las garantías aseguradas.

Para conseguirlo hemos mejorado nuestros productos infinitamente testados, transformándolos para ser una opción a considerar para transportar la vacuna durante toda la cadena logística, desde el centro de distribución hasta el mismo momento de administrar la vacuna.

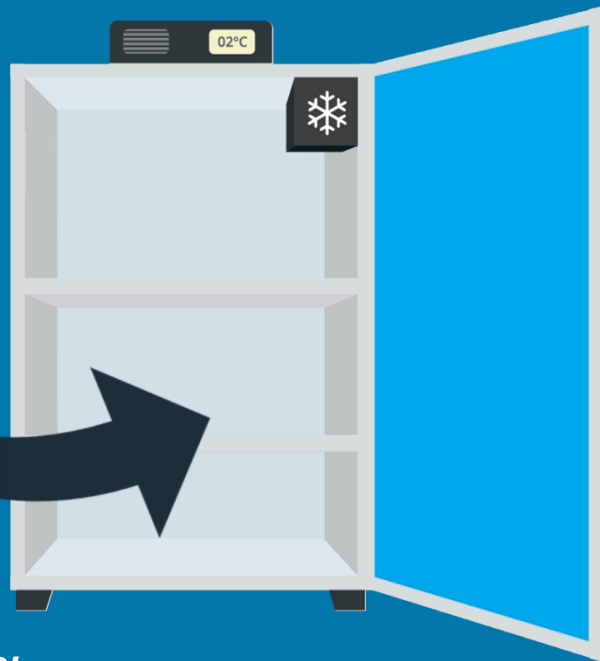


Tatomafrío

PREPARACIÓN EN CENTRO LOGÍSTICO



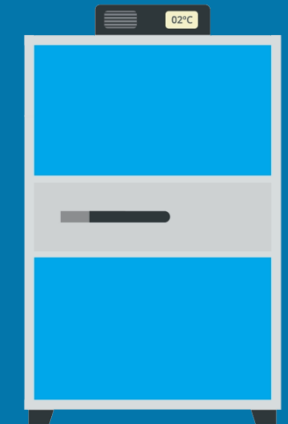
**CAPACIDAD
PARA 450 Y 800L**



Temperatura óptima de 0°C a +8°C

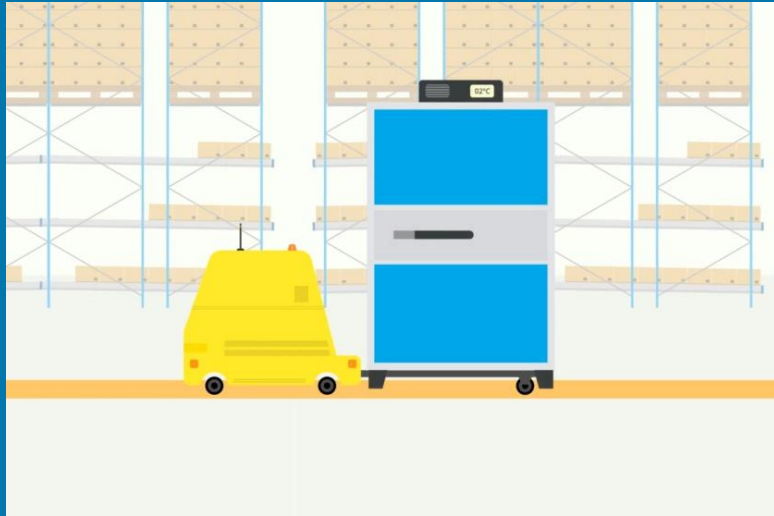


**Totalmente Autónomo,
funcionamiento mediante
batería integrada**



Tatomafrío

CARGA EN CAMIÓN



Contenedores preparados para ser transportados con facilidad por todo tipo de carretillas y con dimensiones optimizadas para aprovechar el máximo espacio tanto en camión como en furgoneta.



Tatomafrío

TRANSPORTE Y REPARTO CAPILAR



- El isoterma dispone de una batería que mantiene la temperatura durante el transporte asegurando la trazabilidad.
- Batería integrada con una autonomía de más de 8h.
- Estructura robusta de acero galvanizado preparado para los transportes más exigentes.
- Equipado con sistemas de enfriamiento y de calentamiento para asegurar la temperatura óptima en todo momento.
- Alberga un TAG en su interior y está preparado para el uso de tecnología RFID.



Tatomafrío

ENTREGA EN CENTRO HABILITADO

- Preparado para una vez en destino poder ser enchufado a la red eléctrica a 220v con un conector estándar.

- Total versatilidad ya que podrá utilizar el isoterma tanto para el transporte como para el almacenaje hasta el momento de administrar la vacuna, asegurando así la máxima eficacia en el mantenimiento de la temperatura, evitando manipulaciones y tiempo extra.

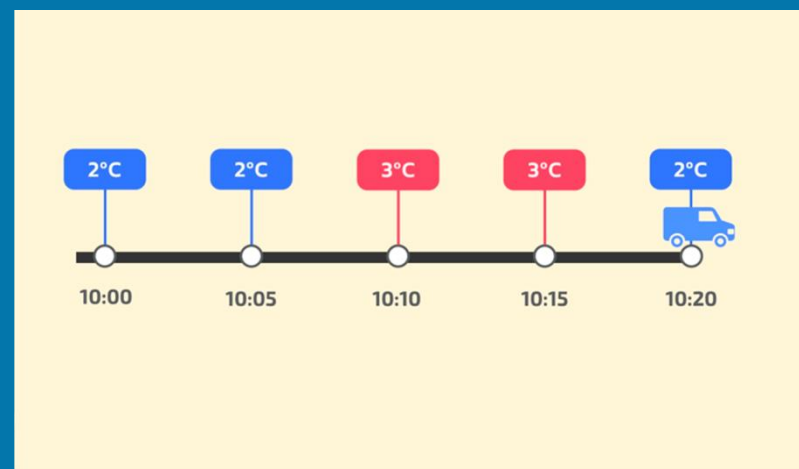
- Con este sistema evitamos la obligación de disponer de cámaras frigoríficas en el centro habilitado, reduciendo el coste en la puesta en marcha de estos centros y también el tiempo necesario para habilitarlos.



Tatomafrío

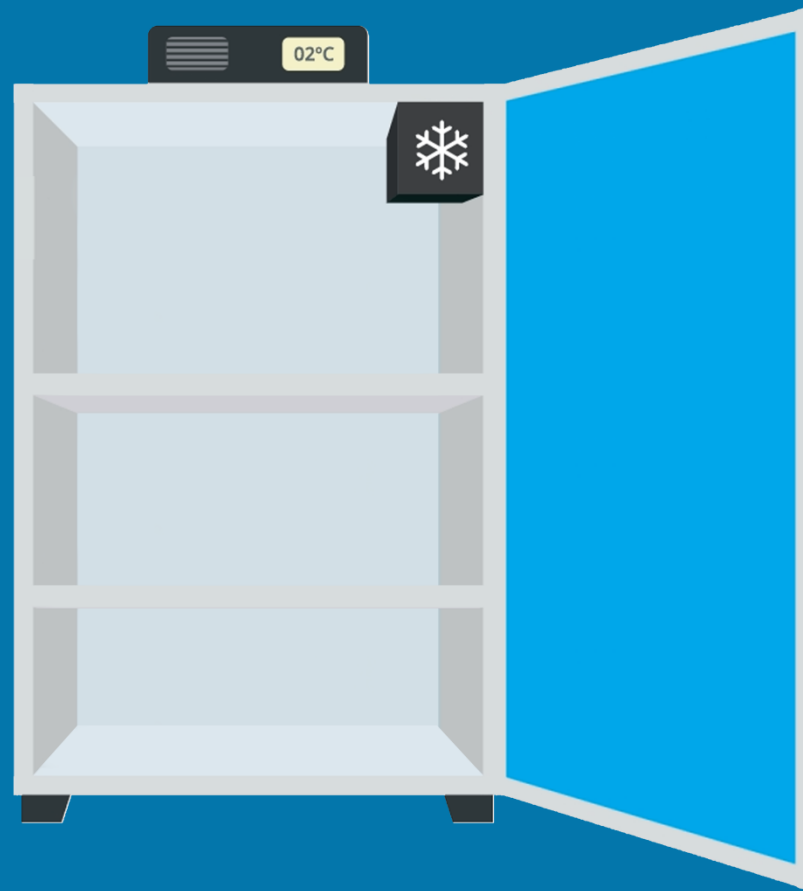
TRAZABILIDAD

- Total control de la trazabilidad de la temperatura.
- Nuestros isotermos cuentan con dispositivos que miden la temperatura automáticamente mediante sensores que envían la información a una nube mediante GPS o GPRS.
- Visualiza en tiempo real y desde cualquier dispositivo el estado de la vacuna durante todo el trayecto.
- Genera graficas de trazabilidad y elabora informes detallados con el fin de optimizar el proceso de distribución y la máxima calidad del producto, de este modo se asegura la mejor entrega posible en el centro habilitado para la vacunación.

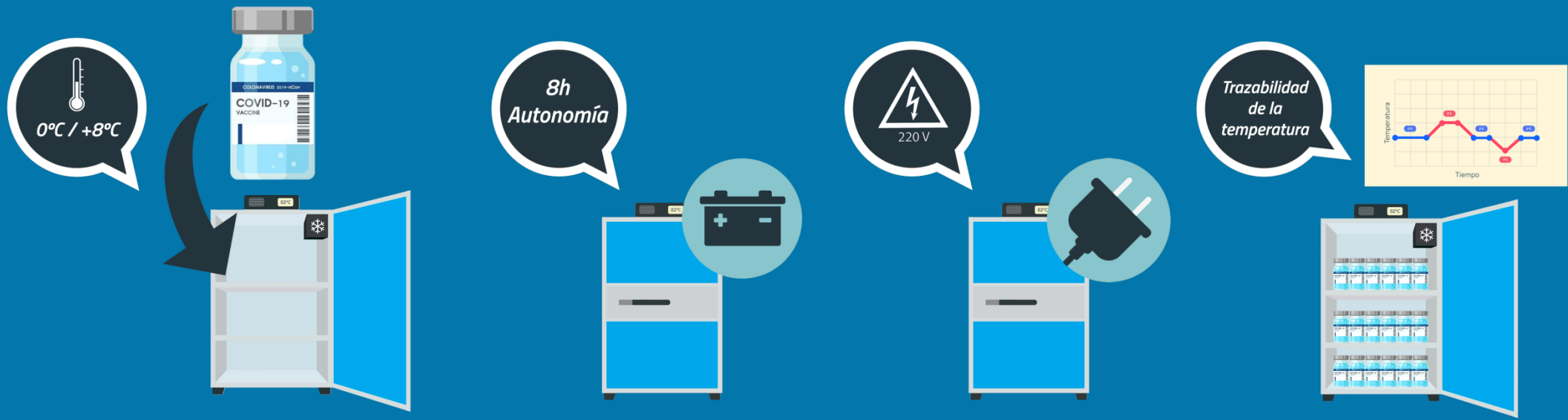


LOGÍSTICA INVERSA

-Una vez el contenedor esté vacío, se retornará al centro logístico de vuelta.



Tatomafrío



**LOGÍSTICA
CAPILAR
DE LA
VACUNA**



PREPARACIÓN
EN CENTRO LOGÍSTICO

TRANSPORTE
Y REPARTO CAPILAR

ENTREGA EN
CENTRO HABILITADO

ALMACENAMIENTO DE
VACUNA Y VACUNACIÓN

LOGÍSTICA INVERSA

LOGÍSTICA DE LA VACUNA A -80°C

Tatomafrío

ISOTERMOS TIPO ROLL TATOMA

Los contenedores isotérmicos Tatoma tradicionales, son válidos para el transporte de la vacuna ya que su excelente capacidad isotérmica así lo permite.

De este modo, mediante la utilización de hielo seco para mantener la temperatura, podemos emplearlos para este fin sin ningún tipo de problema, siendo este un sistema mucho más robusto que las cajas de cartón específicas.

Además, gracias a sus ruedas o su base tipo pallet metálica, garantizamos una logística eficiente y fácil, proporcionando también un sistema de almacenaje de la vacuna en el destino.

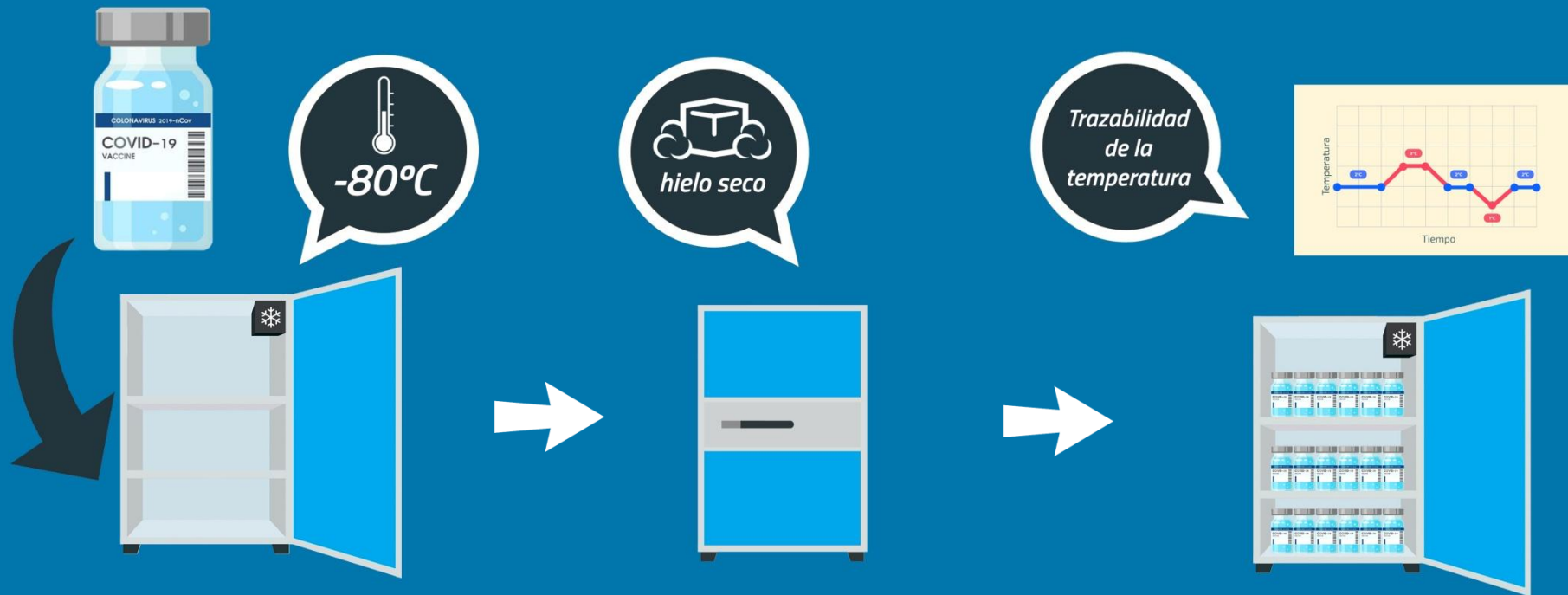
Contamos con un amplio abanico de medidas y capacidades para satisfacer cualquier transporte especializado.

Todos los contenedores están certificados por la entidad acreditadora Tüv nord y tienen la homologación ATP.

De igual forma que en los modelos anteriores, estos contenedores también disponen de los mismos sistemas de trazabilidad.



Tatomafrío



LOGÍSTICA DE LA VACUNA A -80°C



PREPARACIÓN EN CENTRO LOGÍSTICO

TRANSPORTE Y REPARTO CAPILAR

ENTREGA EN CENTRO HABILITADO

ALMACENAMIENTO DE VACUNA Y VACUNACIÓN

LOGÍSTICA INVERSA

ISOTERMO 450LRC19

Contenedor refrigerador especialmente diseñado para el **reparto capilar de última milla** para la vacuna de la Covid 19 a temperatura controlada, con homologación ATP.

El contenedor **FRIO 450LRC19** ha sido creado para asegurar la máxima eficacia en el transporte de la vacuna, manteniéndola sin problema en una temperatura ideal entre 0 y 8°C, pudiendo establecer dicha temperatura mediante un display electrónico.

Este contenedor funciona mediante una **batería individual** que le proporciona una **autonomía de 8h**.

Una vez en destino, el contenedor **puede enchufarse directamente a la red eléctrica local a 220v**, mediante un conector estándar.

Aseguramos la trazabilidad de la temperatura mediante sistemas específicos de toma de temperatura automática y de posicionamiento del contenedor, asegurando intactas todas las cualidades y propiedades de los productos transportados.

Está dotado de una estructura y distribución interior que favorece la correcta circulación del aire creado por un compresor ubicado en la parte superior del contenedor.

El contenedor **FRIO 450LRC19** posee el Certificado de fabricación ATP individual.

El Certificado ATP es **Categoría FNA-X**.

Equipado con Tecnología RFID. Colocamos un TAG de serie en todos nuestros contenedores isoterms.

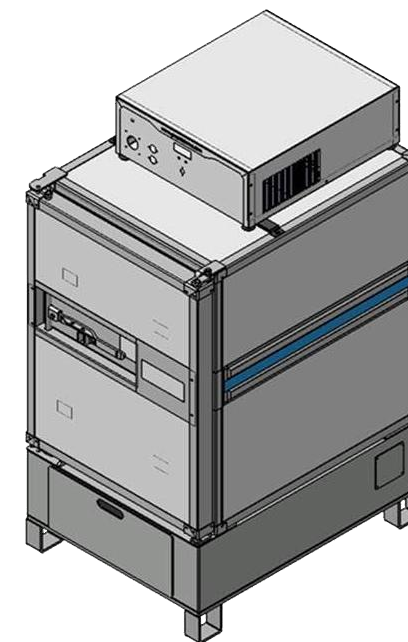
Incluye función calefactor para expulsar aire caliente según la temperatura demandada en el display, función especial para el transporte de medicamentos.

Sistema de desescarche automático.

Nivel de disparo, temperatura regulable entre 0 y 12 °C según FNA-X.

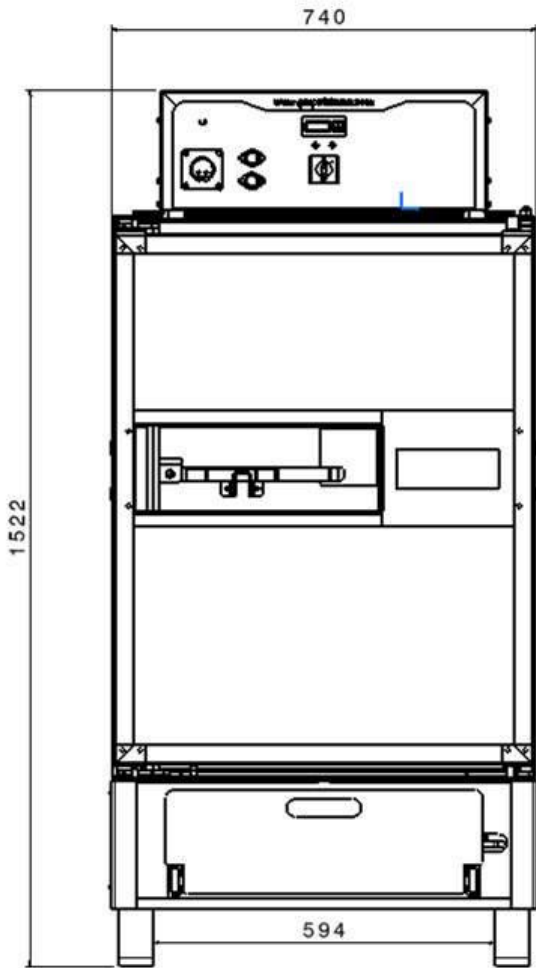
La estructura está reforzada con Acero Galvanizado.

Certificados por el Túnel de Frío, Ministerio de Industria y Entidad Acreditada.

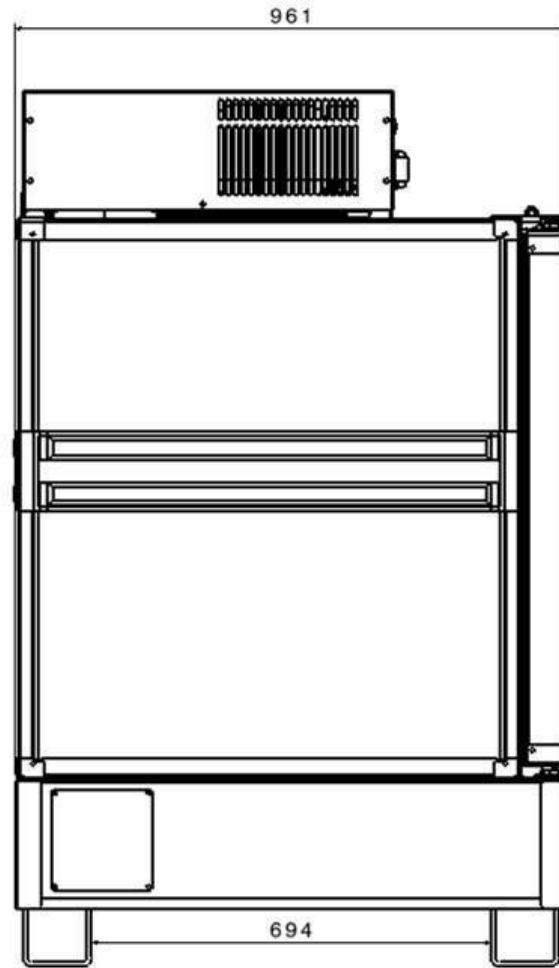


| | |
|-------------------------------|----------------------|
| Dimensiones exteriores | 740 x 961 x 1522 |
| Dimensiones interiores | 600 x 800 x 840 |
| Potencia Motor | ½ CV |
| Alimentación | 24V / 220V |
| I Max. | 14A |
| Motor | 24N |
| Acabado | Galvanizado/Plástico |

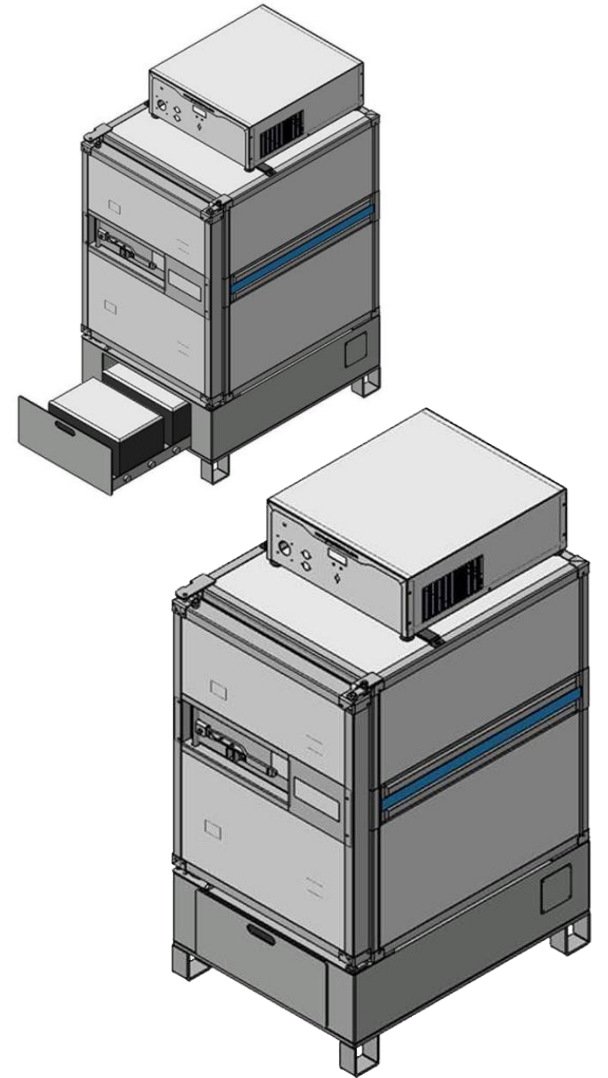
ISOTERMO 450LRC19



Front view
Scale: 1:5



Left view
Scale: 1:5



ISOPALET 800LRC19

Contenedor refrigerador especialmente diseñado para el **reparto capilar de última milla** para la vacuna de la Covid 19 a temperatura controlada, con homologación ATP.

El contenedor **FRIO ISOPALET 800LRC19** ha sido creado para asegurar la máxima eficacia en el transporte de la vacuna, manteniéndola sin problema en una temperatura ideal entre 0 y 8°C, pudiendo establecer dicha temperatura mediante un display electrónico.

Este contenedor funciona mediante una **batería individual** que le proporciona una **autonomía de 8h**.

Una vez en destino, el contenedor **puede enchufarse directamente a la red eléctrica local a 220v**, mediante un conector estándar.

Aseguramos la trazabilidad de la temperatura mediante sistemas específicos de toma de temperatura automática y de posicionamiento del contenedor, asegurando intactas todas las cualidades y propiedades de los productos transportados.

Está dotado de una estructura y distribución interior que favorece la correcta circulación del aire creado por un compresor ubicado en la parte superior del contenedor.

El contenedor **FRIO ISOPALET 800LRC19** posee el Certificado de fabricación ATP individual.

El Certificado ATP es **Categoría FNA-X**.

Equipado con Tecnología RFID. Colocamos un TAG de serie en todos nuestros contenedores isoterms.

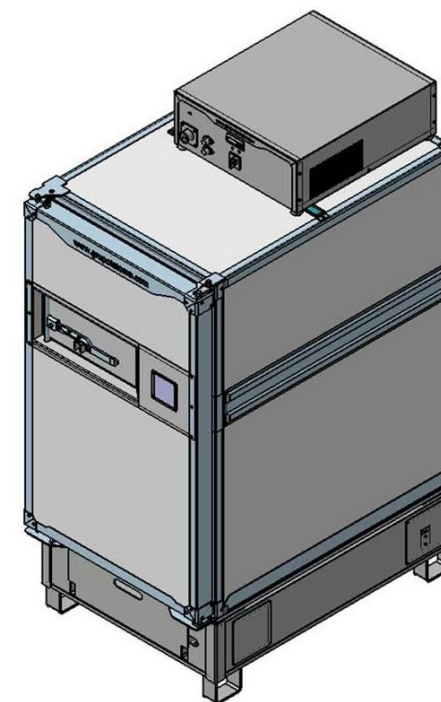
Incluye función calefactor para expulsar aire caliente según la temperatura demandada en el display, función especial para el transporte de medicamentos.

Sistema de desescarche automático.

Nivel de disparo, temperatura regulable entre 0 y 12 °C según FNA-X.

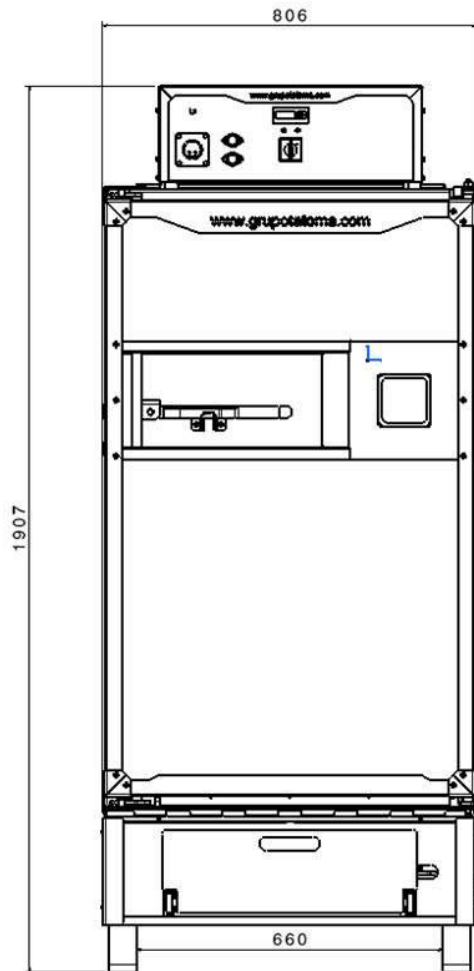
La estructura está reforzada con Acero Galvanizado.

Certificados por el Túnel de Frío, Ministerio de Industria y Entidad Acreditada.

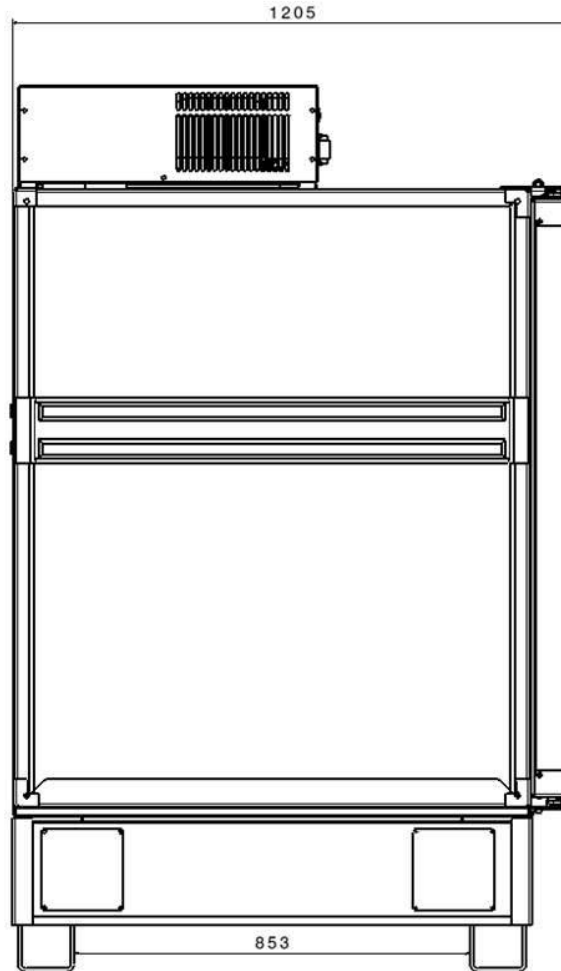


| | |
|-------------------------------|----------------------|
| Dimensiones exteriores | 806 x 1205 x 1907 |
| Dimensiones interiores | 640 x 1000 x 1300 |
| Potencia Motor | ½ CV |
| Alimentación | 24V / 220V |
| I Max. | 14A |
| Motor | 24N |
| Acabado | Galvanizado/Plástico |

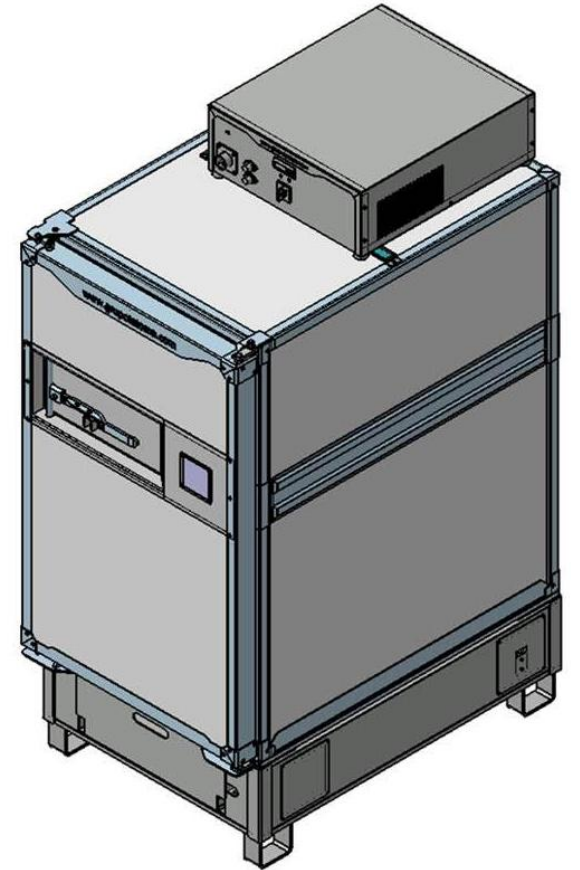
ISOPALET 800LRC19



Front view
Scale: 1:5



Left view
Scale: 1:5



ISOTERMO 450L

El contenedor FRIO 450L VAN es apto para el transporte de la vacuna a -80°C mediante el uso del hielo seco. En Grupo Tatoma, disponemos de una amplia gama de contenedores isotérmicos tipo ROLL, en múltiples tamaños y capacidades. Todos ellos pueden ser utilizados para transportar la vacuna, gracias a su potente aislamiento.

ha sido creado para proporcionar la máxima calidad de mercancías frescas y congeladas durante su transporte, a la vez que optimiza el espacio del vehículo. Asegura la conservación de la Cadena de Frío manteniendo intactas todas las cualidades y propiedades de los productos transportados.

Está dotado de una estructura y distribución interior que favorece la correcta circulación del aire.

Diseñado para una máxima sujeción dentro de su vehículo gracias a sus patas con silentblock y un nuevo diseño superior dotado con asideros más anchos para a colocación de cinchas.

El 450L VAN, es más pequeño en altura que el 450L convencional, para asegurar la cabida en prácticamente la totalidad de modelos de furgón y furgoneta del mercado, incluso en compactos.

El contenedor **FRIO 450L VAN** posee el Certificado de fabricación ATP individual y un coeficiente global de transmisión térmica **$K=0.40$** W/m²K

Certificado ATP. Categoría IR.

Equipado con Tecnología RFID. Colocamos un TAG de serie en todos nuestros isotermos.

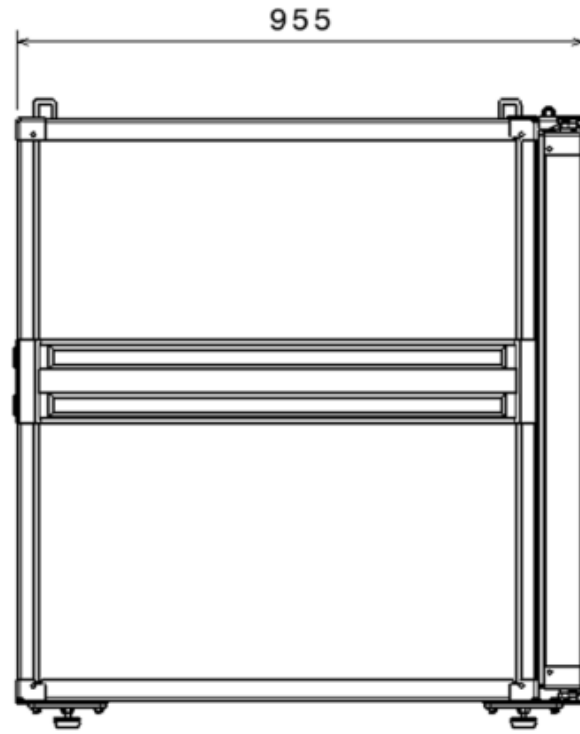
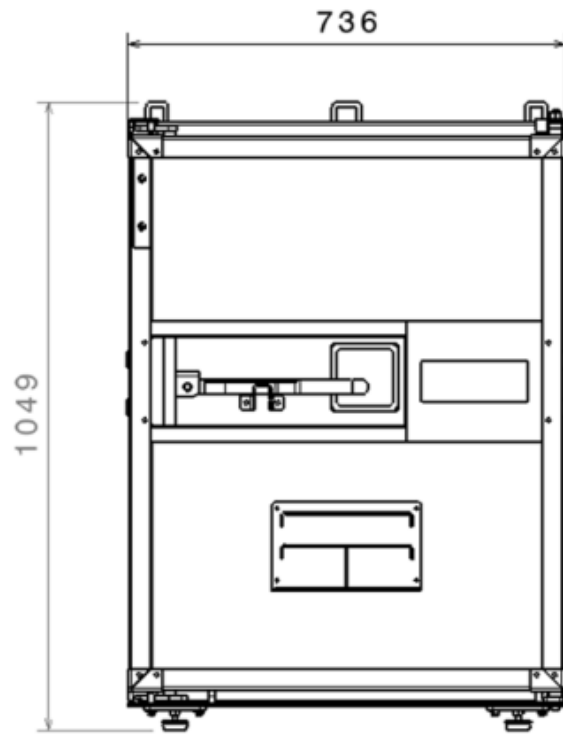
La estructura esta reforzada con Acero Galvanizado.

Certificados por el Túnel de Frío, Ministerio de Industria y Entidad Acreditada.



| | |
|-------------------------------|-----------------------------|
| Dimensiones exteriores | 736x955x1049 |
| Dimensiones interiores | 600x800x840 |
| Desmontable | No |
| Plegable | No |
| Apilable | Sí |
| Remontable | Sí |
| Peso | 75 Kg |
| Acabado | Galvanizado/Plástico |

ISOTERMO 450L



Tatomafrío

OTROS ISOTERMOS TATOMA



700L



800L



ISOPALET 800L



ISOPALET 1100L



1760L ROTOMOLDEO



Todos los modelos de contenedores isotérmicos Tatoma son aptos para el transporte de la vacuna a -80°C mediante la acción de hielo seco.

También pueden ser utilizados con placas eutécticas para temperaturas de 3°C o -21°C.

HISTORIA

Situado en el centro de la localidad oscense de Monzón, desde 1971 esta empresa familiar ha sido reconocida por su profesionalidad y buen hacer en el sector del metal.

Grupo Tatoma desde sus inicios hasta el momento actual es una historia de motivación, dedicación y esfuerzo constantes. A lo largo de su trayectoria,

En la actualidad, Grupo Tatoma es una empresa ejemplar, con una tecnología puntera en los campos en los que desarrolla su negocio, y con unas perspectivas de crecimiento futuro sostenido y notable.

El grupo suministra contenedores de diferentes tipos a multinacionales nacionales e internacionales, destinados principalmente al automóvil, la distribución alimentaria o la hostelería, siendo el único fabricante español de contenedores isotérmicos.

Su oficina técnica es capaz de diseñar y proyectar una completa y variada gama de soluciones, utilizando herramientas de diseño 3D. Nuestra fábrica está equipada con los mejores medios tecnológicos. Fabricamos multitud de contenedores y productos a medida, nos adaptamos a sus necesidades.

CERTIFICADOS

La Calidad, la Seguridad y el respeto por el Medio Ambiente son valores fundamentales e irrenunciables para el Grupo Tatoma, motivo por el cual se encuentra certificado por la empresa TÜV Rheinland en los siguientes normas:



ISO 9001:2000

Sistemas de Gestión de la
Calidad



ISO 14001:2004

Sistemas de Gestión Ambiental



OHSAS 18001:2007

Sistema de Gestión de Seguridad y
Salud Laboral



ISO 3834

Requisitos Calidad para el soldeo
por fusión de Materiales Metálicos

Además, Grupo Tatoma cuenta con soldadores homologados según las normas UNE-EN ISO 15614 y EN 287-1 2004

NUESTROS CLIENTES



DISTRIBUCIÓN:



INDUSTRIAL:



AUTOMOCIÓN:



AEROPORTUARIO:



OTROS:



INSTALACIONES

Más de 20 años de experiencia en la fabricación de isoterms y 50 fabricando contenedores de todo tipo. Contamos con 20.000 m2 de superficie dedicada a la fabricación de contenedores, con más de 200 empleados y unas instalaciones modernas con robots de soldadura de última generación, cabinas de pintura y layouts optimizados, preparadas para las más altas exigencias.

Nuestra oficina técnica es capaz de diseñar y proyectar una completa y variada gama de soluciones, utilizando herramientas de diseño 3D. Nuestra fábrica está equipada con los mejores medios tecnológicos.



**MUCHAS
GRACIAS
POR SU
ATENCIÓN**

TATOMA
GRUPO



www.grupotatoma.com

Tatomafrío

www.tatomafrío.com

